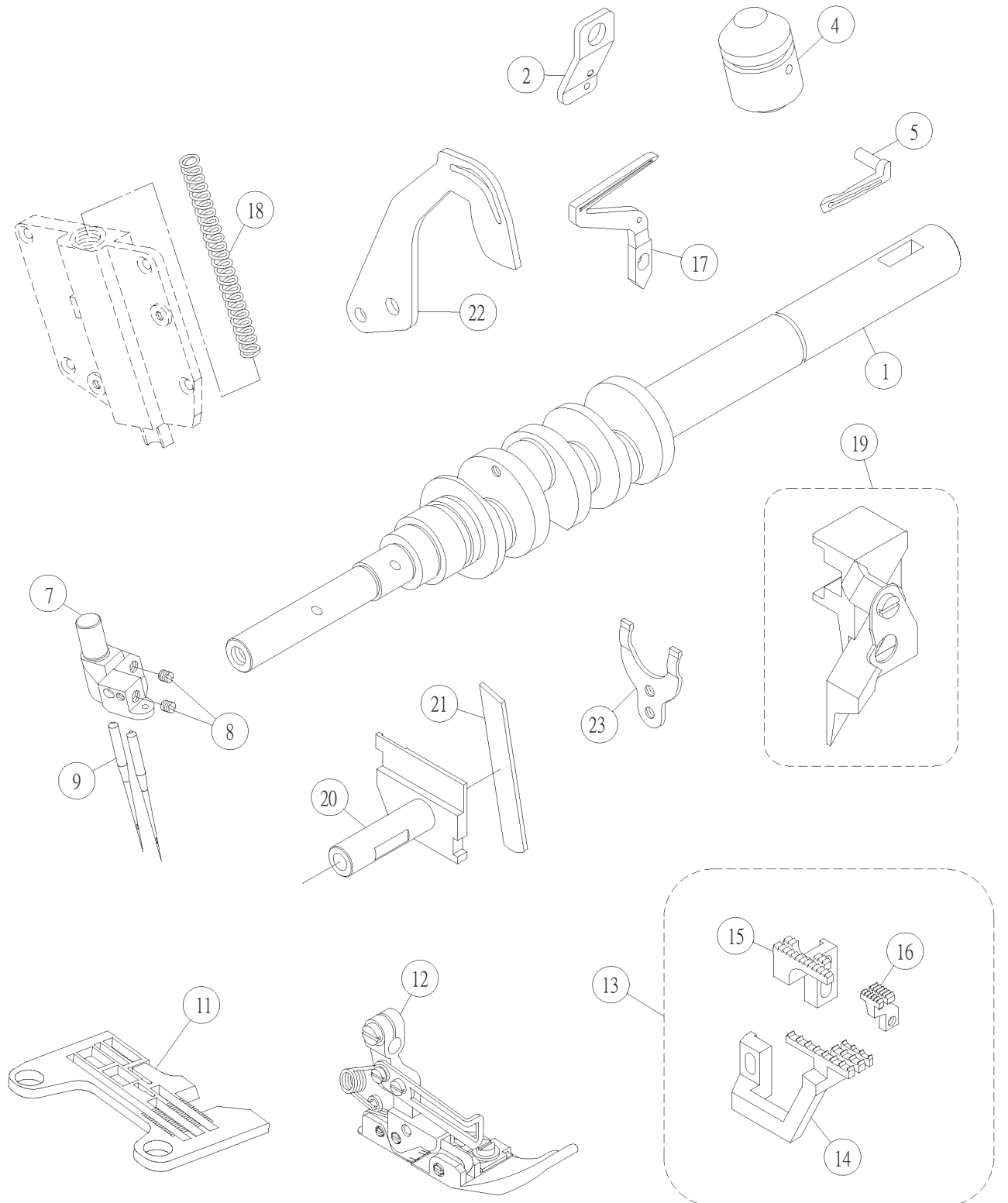


Uh9105 更換零件



機型 Models	更換零件 Main Parts	針板 Needle Plate	壓腳組 Presser Foot Asm.	主送布齒 Main Feed Dog	差動送布齒 Differential Feed Dog	輔助送布齒 Auxiliary Feed Dog	針留 Needle Holder
UH9105-553-X16		5212TP0043	5212PF1001	5212FD0017	5212DF0014	5212AF0004	5212NC1001

Uh9105 更換零件

序號	物料編號	名稱	單位用量
Ref. No.	Parts Number	Description	Amt.Rdq.
1	2120001501	主軸	1
2	2121001502	導線	停用
3	2121001503	- - - - -	1
4	2121001504	軸襯	1
5	5212UL0006	上結線鉤	停用
6	8MB02160404A	- - - - -	1
7	5212NC1001	針留	2
8	8SH32440300A	螺絲	2
9	66732-19	針	停用
10	2121001501	- - - - -	- - - - -
11	*****	針板	
12	*****	壓腳組	1
13	5212DG1001	送布齒組	
14	*****	主送布齒	
15	*****	差動送布齒	
16	*****	輔助送布齒	1
17	5212LL0002	下結線鉤	1
18	2121001518	彈簧	1
**19	/AG004	角刀組	1
20	4AG0060106	下刀座	1
21	4AG0050104	平寬刀(下)	1
22	2121001522	揚線環	1
23	2121001523	導軌	

** 整組套件

***** 詳細資料請參照左圖

***** See Left Page